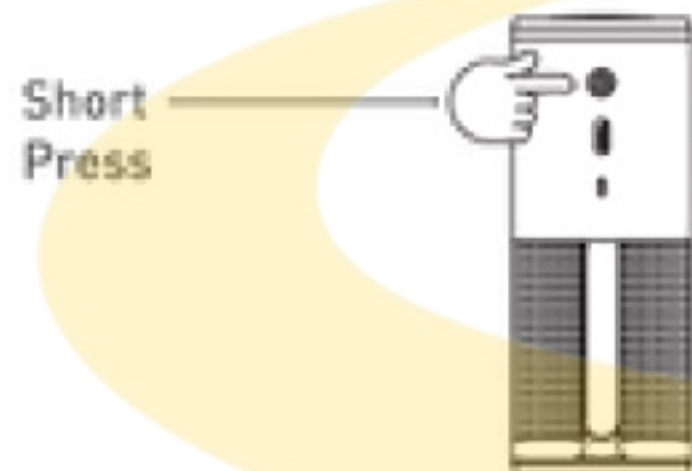


1



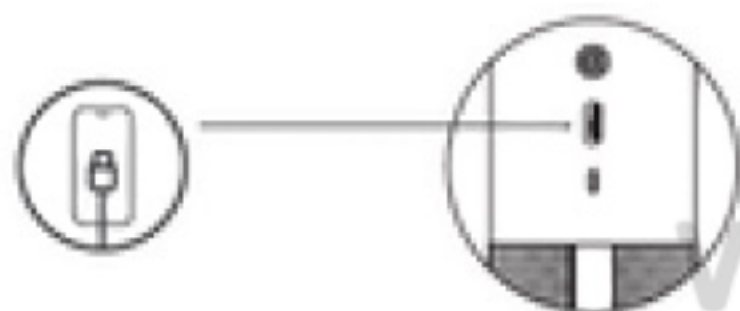
stecken und am Runden konpf Einschalten.

2



03. Im Auto können Sie das ladekabel wo mitgeführt ist anschliessen und Ihr Handy Laden.

3



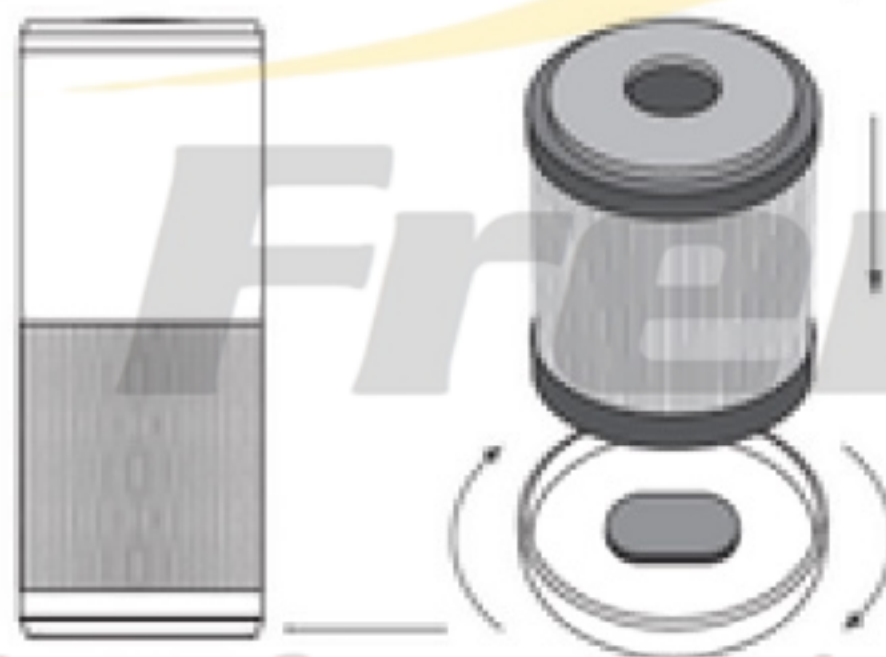
4

Schwamm



Natürliches ätherisches Öl auf dem Schwamm
5 Tropfen danach schrauben Sie ihn nach rechts zu.
Links Öffnen, danach können Sie das Aromal Anion
Einschalten für die angenehme Raum Luft.

5

**Funktion:****Negatives Ion:**

Saubere Luft, Aromat-Anion Reinigung selbst mit negativer Ladung, zeigt die Elektrizität an, wenn das negative Ion auf die Staubpartikel in der Luft trifft, positive und negative Phase, so dass der Staub und andere Stoffe agglomerieren, das Gewicht des Staubes erhöhen und so weiterden Schlaf verbessern. Anion ist ein natürlicher Faktor, hat eine sehr gute positive Wirkung zu Vorbeugung von Atemwegserkrankungen. Können negative Sauerstoff Ionen die Zillumbewegung der Trachealschleimhaut wirksam verbessern, die Aktivitäten der Absorption von Enzymen in den Epithelien Zotten beeinflussen, die Sekretionsfunktion der Alveolen und die Beatmungs- und Beatmungsfunktion der Lunge verbessern. Es ist ideal für den Menschen, um seine Immunität und Selbstheilungskräfte zu verbessern.

Aromatherapie-Anion:

Natürliches ätherisches Öl, für die menschliche Gesundheit um Auto Geruch zu beseitigen, die Luft zu reinigen und andere Funktionen zu erfüllen.

www.ibc-frensel.com